

パチスロに
輸送機器同様に



パチスロ用
OKL-1S



キー太郎

KEY-TARO

手持ちキーが不要の電子キー

デー太郎ランプからの信号を受けてドア開放します。
パチンコ用はガラス枠オープン、パチスロ用は遊技台のリセットが可能(一列一括操作も可能)
パチンコ・スロット全メーカー対応(オプションが必要な機種があります)



パチンコ用
OKL-1P



各遊技台の開錠および全台ガラス枠一斉オープンが可能!

リモコン操作と
デー太郎ランプのボタン
操作だけで
遊技台の開錠が!



電子キー対応呼出しキーが必要です

キー太郎と
セット使用で更に
セキュリティー
アップ!

ロック太郎
LOCK-TARO

パチスロ用



パチンコ用



ドアスイッチ
DOOR-SWITCH



ドアオープン信号を
出力できます

ワイヤーを使用し遊技台をロック
(ワイヤー切断信号出力付)

SECURITY

セキュリティー



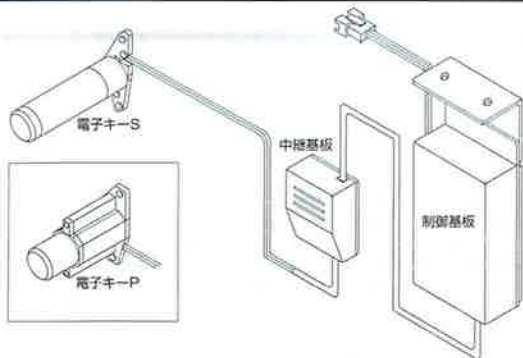
電子キーシステム

OKL-1P (パチンコ用) **OKL-1S** (パチスロ用)

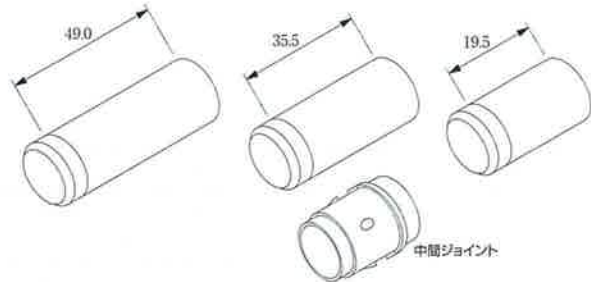
手持ちキーが不要の電子キー

■機能

パチンコ用	台枠の開錠・ガラス枠オープン					
パチスロ用	開錠・遊技台のリセット (リセットは遊技台により使用不能)					
共通機能	ロック太郎等のロック装置の連動操作 ドアスイッチを接続することで、ロック太郎の自動施錠が可能 (未使用時は10分間の開錠)					
シリンダー長さ	<table border="0"> <tr> <td>L= 73.0mm (標準)</td> <td rowspan="4">} 中間ジョイントを使用</td> </tr> <tr> <td>L= 94.0mm (標準+19.5mm)</td> </tr> <tr> <td>L=110.0mm (標準+35.5mm)</td> </tr> <tr> <td>L=123.5mm (標準+49.0mm)</td> </tr> </table>	L= 73.0mm (標準)	} 中間ジョイントを使用	L= 94.0mm (標準+19.5mm)	L=110.0mm (標準+35.5mm)	L=123.5mm (標準+49.0mm)
L= 73.0mm (標準)	} 中間ジョイントを使用					
L= 94.0mm (標準+19.5mm)						
L=110.0mm (標準+35.5mm)						
L=123.5mm (標準+49.0mm)						



台メーカーにより、延長パーツが必要になります



ロック装置

ODR-1P (パチンコ用)

ODR-1S (パチスロ用)

■機能

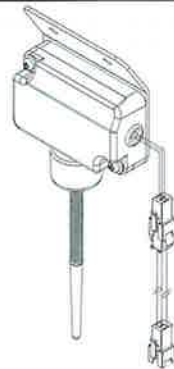
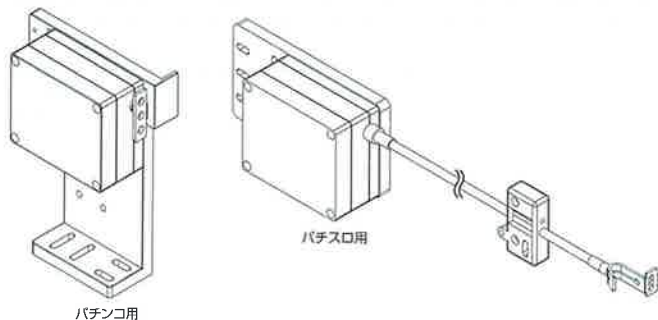
解除入力信号	電圧入力 (DC24V~30V)
出力	ワイヤー切断信号 (接点出力)



ODX-1XB

■機能

スイッチ部	全方向感知型
出力	接点出力



<http://daiichi.net/jp/>

お問い合わせは

DAIICHI 大一電機産業株式会社

DAIICHI

本社 / 〒476-0002 愛知県東海市名和町一ノ上20-1 TEL (052) 622-5111 (代) FAX (052) 622-5088
 名古屋営業所 / 〒459-8001 愛知県東海市名和町一ノ上20-1 TEL (052) 622-5111
 東京営業所 / 〒110-0015 東京都台東区東上野2-10-12 オクヤビル4階 TEL (03) 5818-0411 (代)
 大阪営業所 / 〒556-0016 大阪府大阪市浪速区元町1-2-17 エスベラントビル5-C TEL (06) 6636-7511 (代)
 福岡営業所 / 〒812-0042 福岡県福岡市博多区豊1-5-13 福岡NSビル1階 TEL (092) 437-6011 (代)
 広島営業所 / 〒732-0042 広島県広島市東区矢賀2丁目8-29 サンライフ松谷1階 TEL (082) 508-1159
 仙台営業所 / 〒982-0011 宮城県仙台市太白区長町6-6-9 板橋ビル1階 TEL (022) 748-0911