

AURUS

MD-3730

フルオートリターンガス上下 (オプション) Options



ガス上下機能で座面の高さが調節でき、離席後は自動でもとの状態に戻ります。

プレートフォルダー (オプション)



透明のプレートフォルダー

スタイリッシュで実用性にも優れた透明なプレートフォルダー。脱着も簡単にできます。



収納式アームレスト (オプション)



立ったり座ったりする際やプレイ中の姿勢を安定させるなど、プレイヤーにとって快適な肘掛け。使わないときは、収納すれば邪魔になりません。

PU肘

フルアジャスタブル(可動)肘



やわらかい大型のハットを使用しています。

高さ・向き・角度がきめ細かく調節できます。



高さ調節(可動肘) 6段階
前後調節(可動肘) オートスライド
角度調節(可動肘) 無段階

エイチビー(hB)ベース (オプション)



車いす利用客も自由に台が選べます。

エイチビー(hB)ベースは、これまでの固定式パーラーチェアでは不可能だった脱着を可能にしました。車いすを利用されている方もプレイ台を選んでお楽しみいただけるように配慮しています。

特許登録済

標準装備



背座シンクロリクライニング

ロックングメカ



スライドメカ



オートリターン



解体・分別構造



リサイクル原料使用



ワンタッチマット交換

Basic function

仕様

背モタレ傾斜角度	15°~27°
背モタレ傾斜反力	300N
座面傾斜角度	4°~8°
スライドストローク	82.5mm
座厚	130mm

背シートカラー



Black



Red



Blue

受注生産品



Orange

受注生産品



Gray

受注生産品



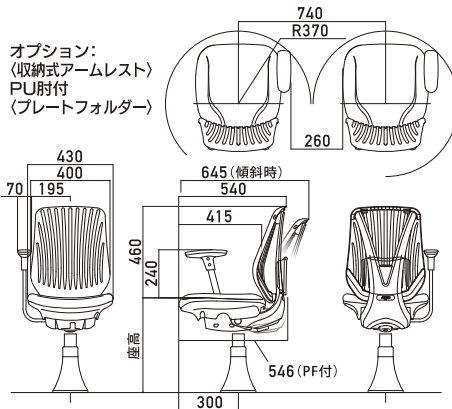
Green

受注生産品

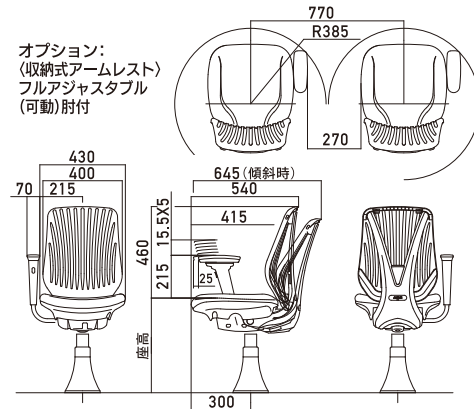
Backrest Colors

寸法図 (mm)

AURUS Solid アウルス・ソリッド 背もたれ:ソリッド(TPU)仕様

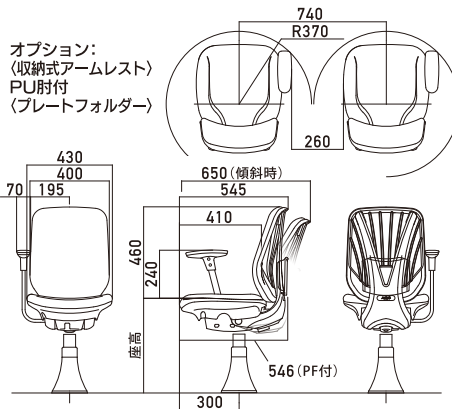


オプション:
(収納式アームレスト)
PU肘付
(プレートフォルダー)

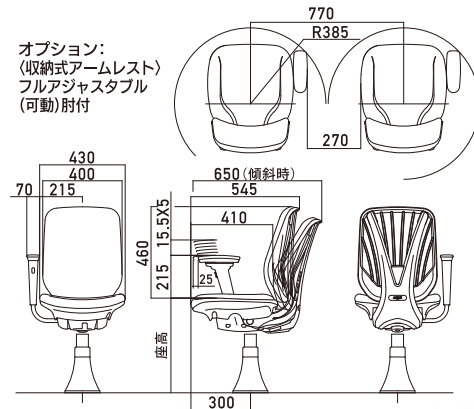


オプション:
(収納式アームレスト)
フルアジャスタブル
(可動)肘付

AURUS Mat アウルス・マット 背もたれ:マット(ウレタン)仕様



オプション:
(収納式アームレスト)
PU肘付
(プレートフォルダー)



オプション:
(収納式アームレスト)
フルアジャスタブル
(可動)肘付

ISO 9001 認証工場で設計・生産をしています。

1997年より認証取得をした国際品質保証規格ISO 9001認証企業となる他、JIS(日本工業規格)、ANSI/BIFMA(アメリカスタンダード)、DIN(ドイツ連邦規格)など世界基準を取り入れ量産品から受注製品まで一貫した生産体制を保持しています。

3年間品質保証

※消耗部品は除きます。また、メーカー指定以外の改造及び仕様でのご使用につきましては保証対象外といたします。

限りある資源をたいせつに。人に、地球にやさしい印刷。

植物油インキとは、石油資源の枯渇による代替バイオ燃料の需要拡大と食糧確保の調和を考え、大豆油に限定せず、非食用も含めた各種植物油(大豆油、亜麻仁油、桐油、パーム油、ヤシ油、米ぬか油など)に拡大し、さらに廃食用油等をリサイクルした再生油も使用した次世代のインキを使用しています。印刷は、CTP(フィルムレス)製版および水無し印刷により、アルカリ性現像液やインプロピルアルコールを含む湿し水などが不要な方式を採用しています。尚、本カタログはISO 9002・ISO 14001認証工場で印刷されています。



※すべての製品は、不正競争防止法によって保護されています。無断で複製及び類似品を製造又は販売した場合、損害賠償の対象となる場合があります。※製品仕様内容は品質改良のため予告なく変更することがあります。印刷物のため、実際の色とは多少異なる場合があります。

お問い合わせは

株式会社トーカイ 本社

〒332-0002 埼玉県川口市弥平 1-2-8
tel.048-223-6890 fax.048-224-1060

株式会社トーカイ 仙台営業所

〒981-1525 宮城県角田市君萱字馬場前48
tel.0224-86-5927 fax.0224-86-5927

株式会社トーカイ 盛岡営業所

〒020-0822 岩手県盛岡市茶畑2-25-16
tel.019-606-3588 fax.019-606-3588



パーラーチェアのプロフェッショナル



AURUS

MD-3730 series

パーラーチェアのプロフェッショナル

